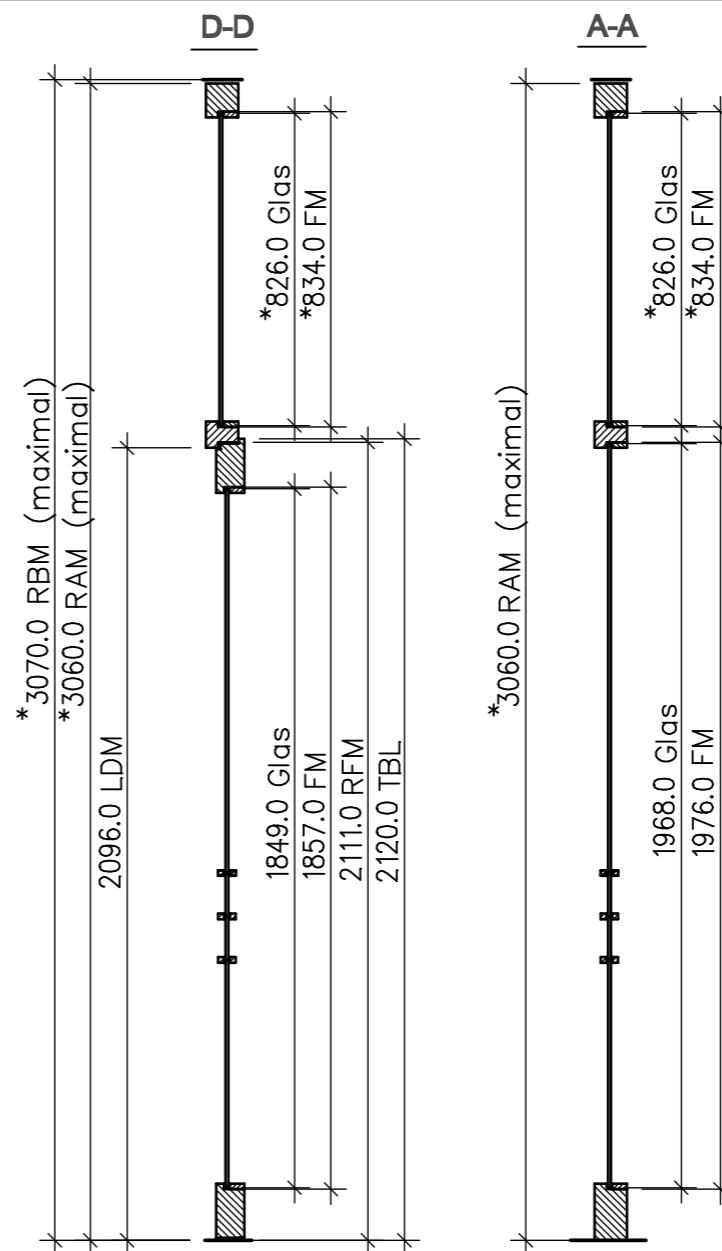
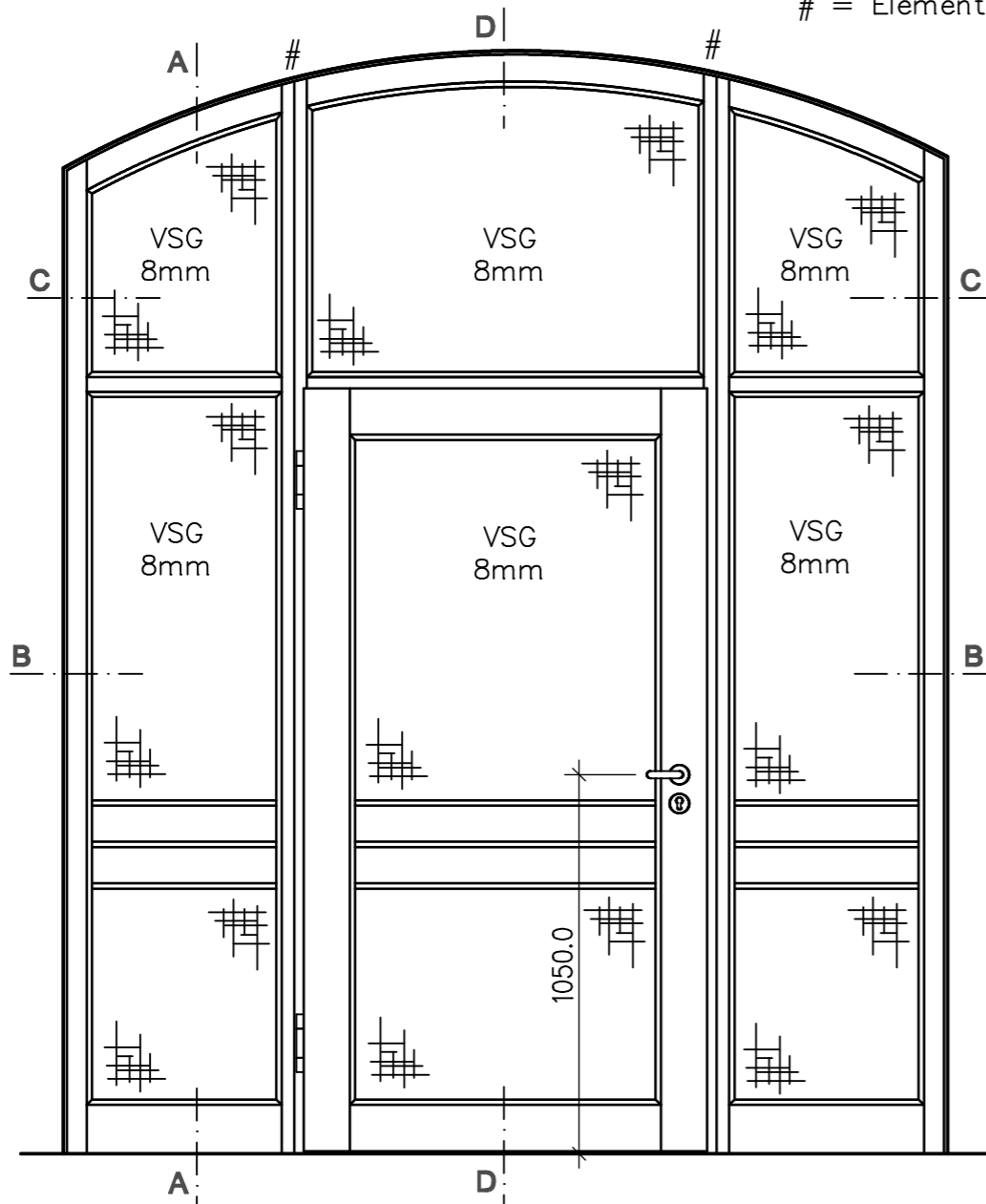
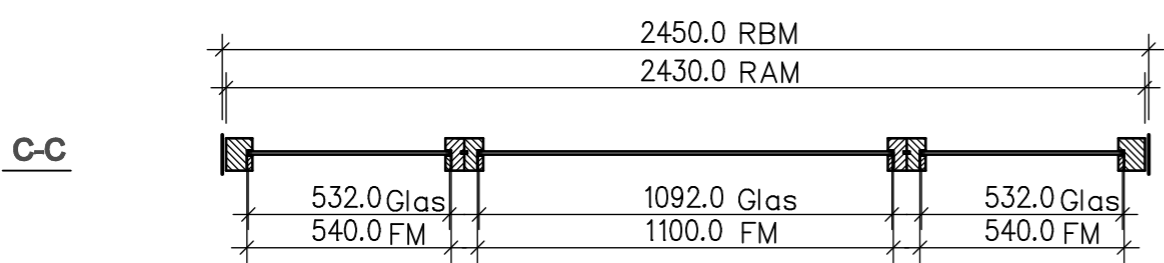
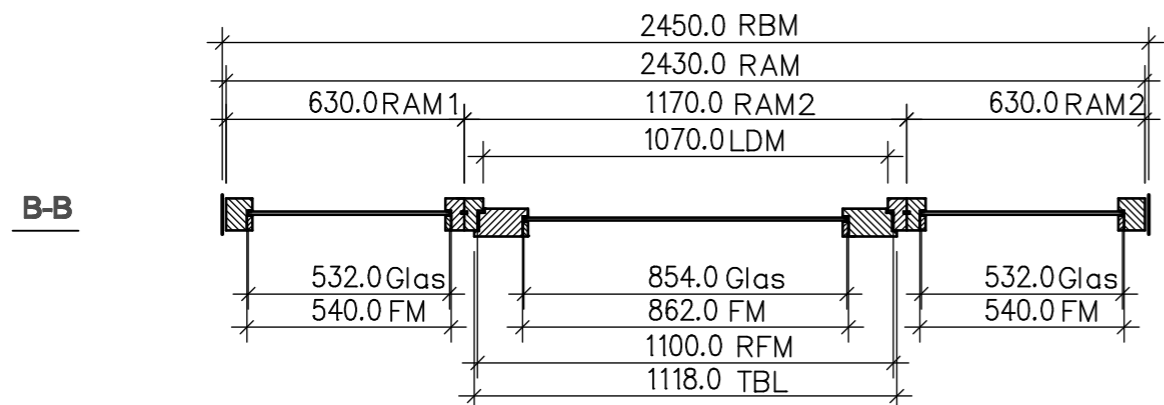


= Elementteilung



* =! Maße nur Maximal-
maße.

Objekttürelement
Typ dibra 170G
mit Massivholzrahmentüre



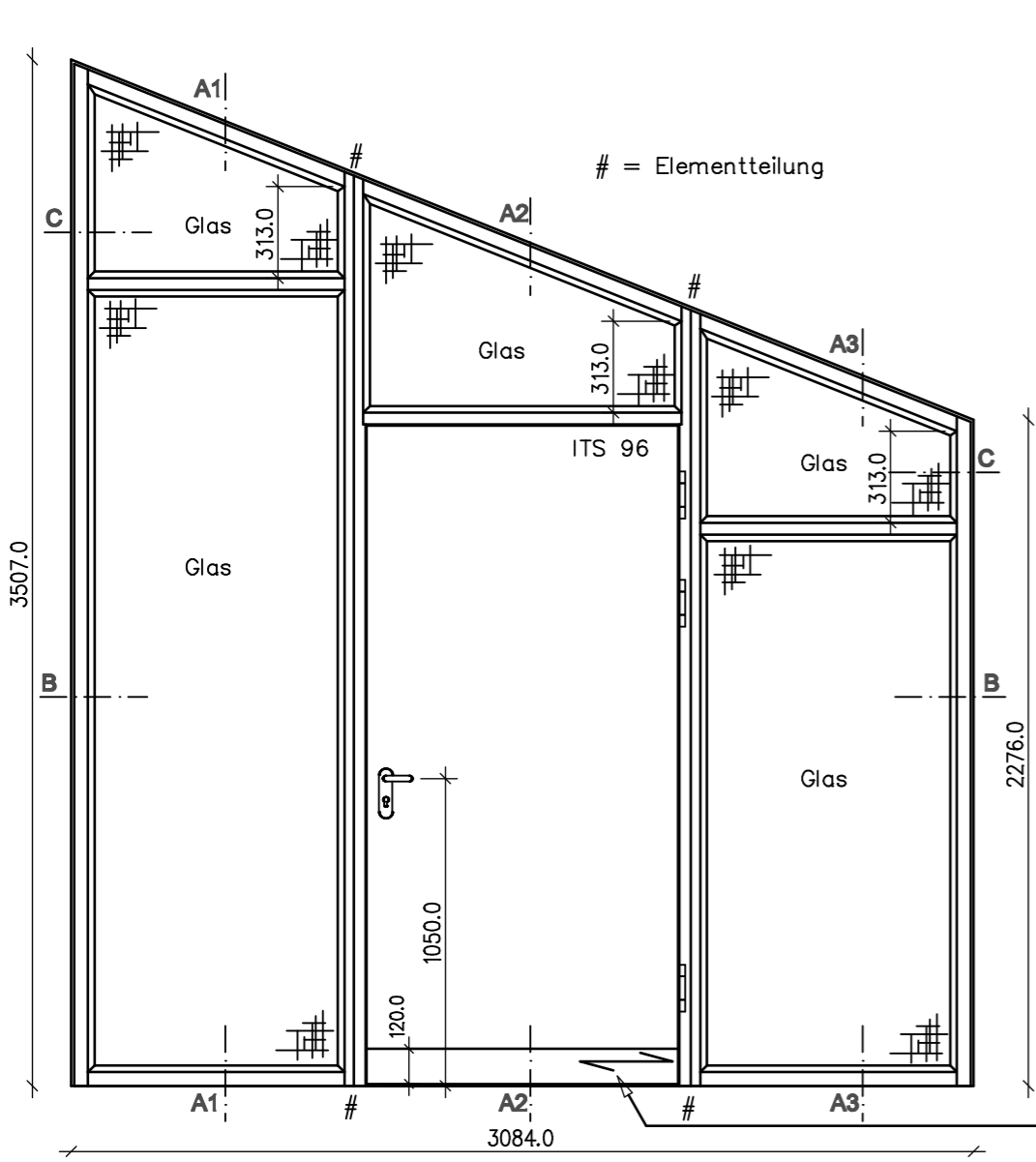
- Ansicht Bandseitig
- Beschlagssitz nach DIN
- Element werkseitig komplett
verleimt. Zugangswege und
Vertragmöglichkeiten sind auf
der Baustelle zu prüfen.

Element 01
DIN links

Stefan Dinkel GmbH / dibra Brandschutzelemente			
Projekt-Nr.	Kunde	Bauvorhaben	
-	-	-	
Zeichnungsname			
Objekttürelement mit MH-Rahmentür			
Erstelldatum	letzte Änderung am	Zeichnungsnummer	Maßstab
-	-	-	1:20
erstellt von	letzte Änderung von	Dateiname	Original
-	-	Zeichnung1	DIN A3

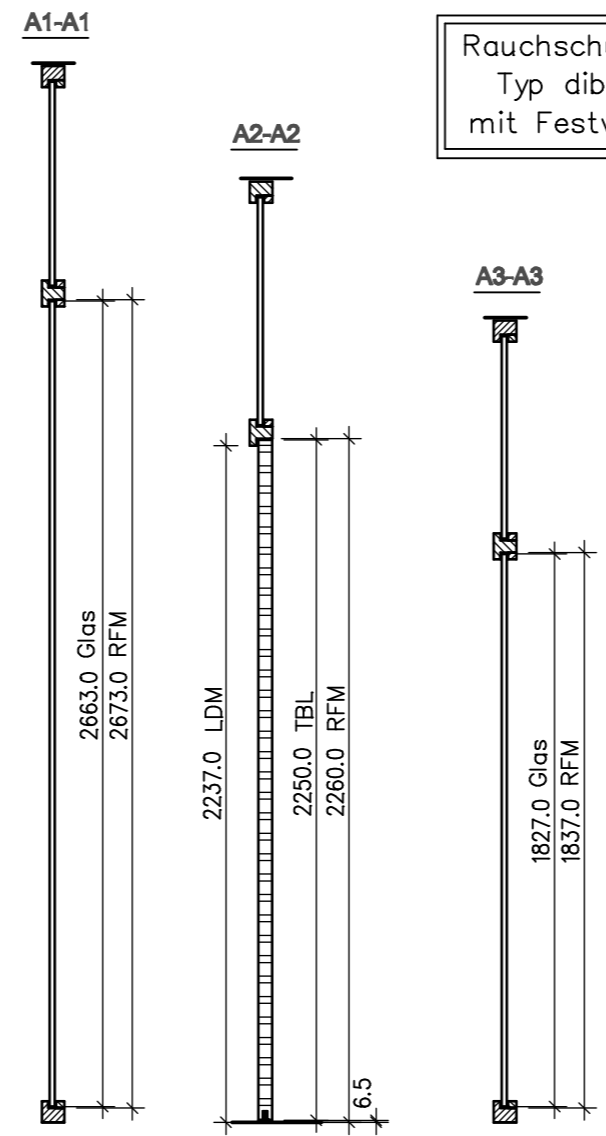


Maßstab
1:2



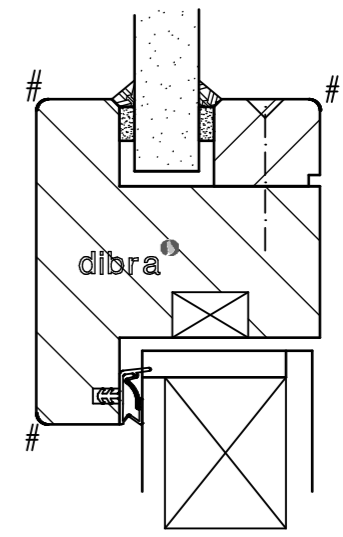
Edelstahlblech
beidseitig flächenbündig.
Schliffrichtung

Rauchschutzelement
Typ dibra 300
mit Festverglasung



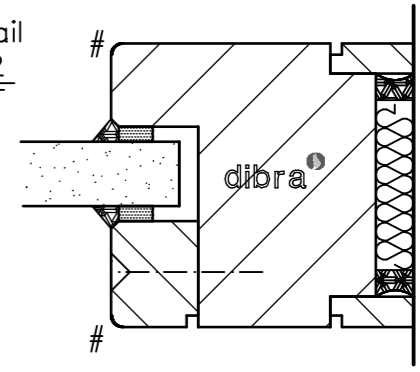
Vertikalschnitt

Detail
D1



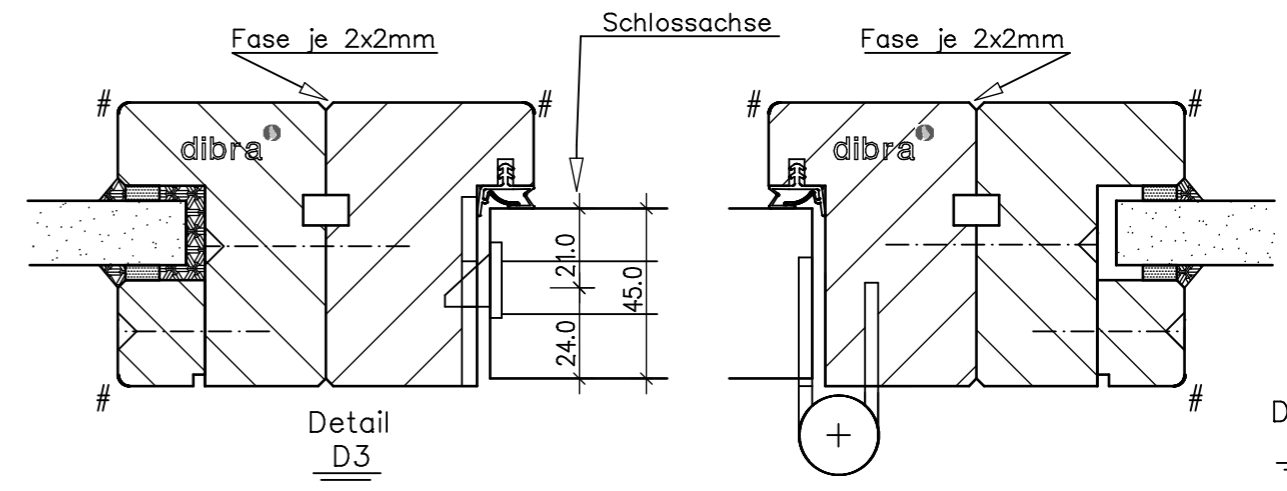
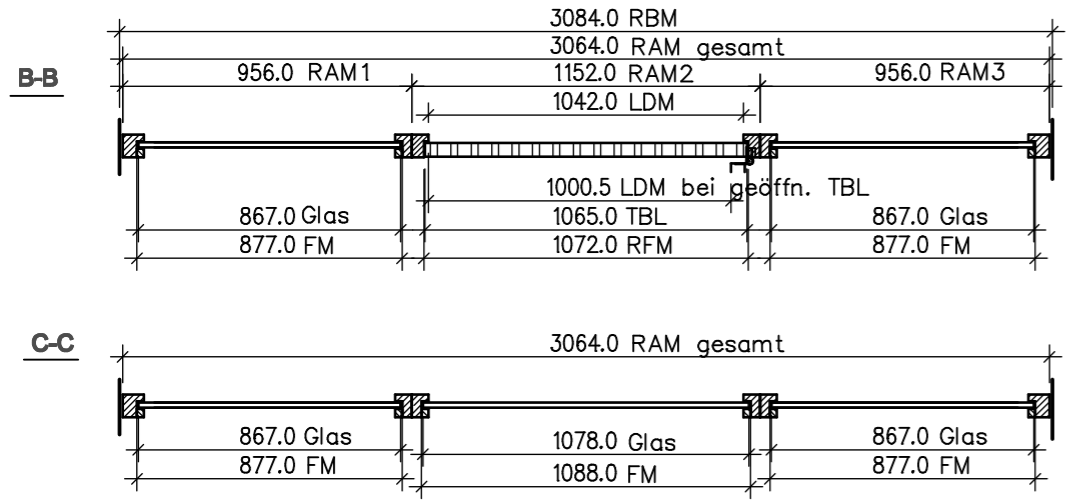
Horizontalschnitt

Detail
D2



Abdeckleisten
breiter zum
anpassen.

Radius 2-3mm



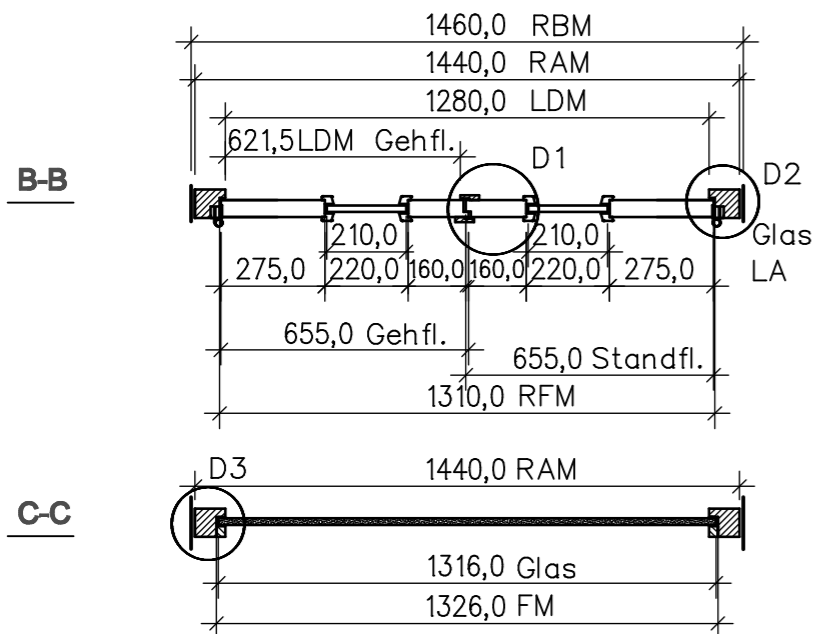
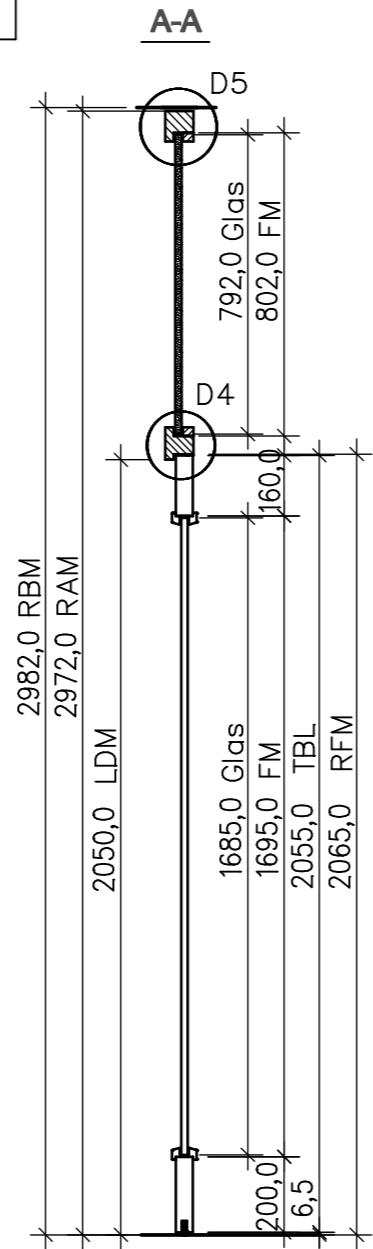
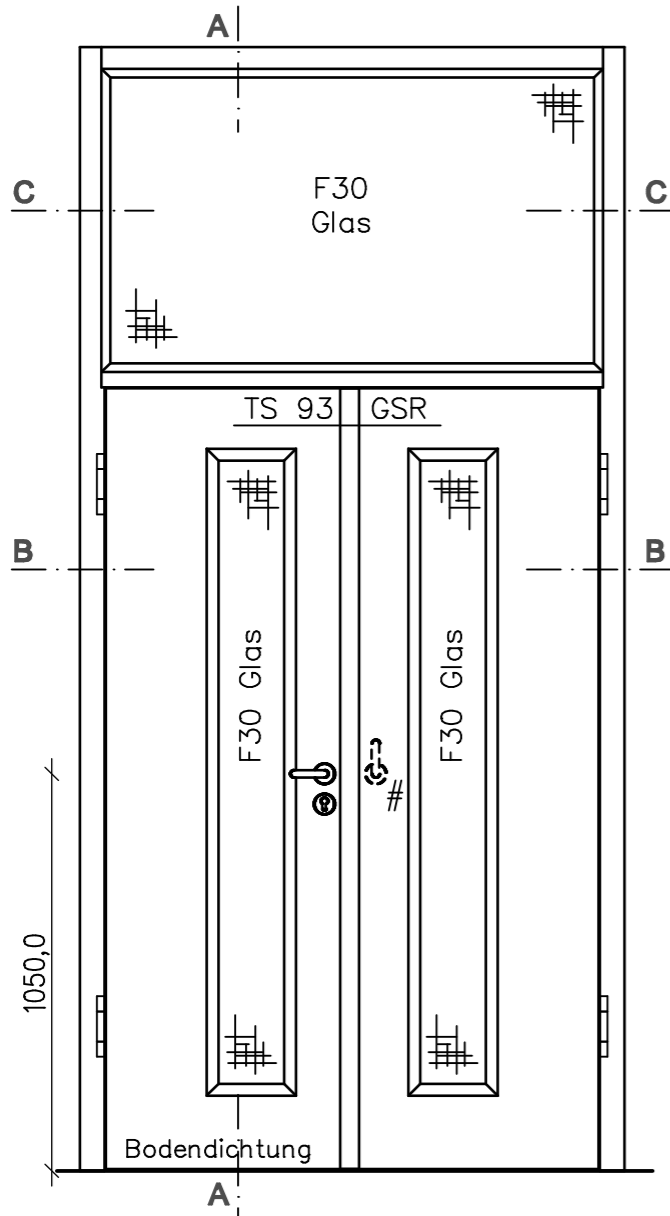
- Ansicht Band- und Glasstabseitig
- Beschlagssitz nach DIN
- Element werkseitig komplett verleimt. Zugangswege und Vertragmöglichkeiten sind auf der Baustelle zu prüfen.

Element 01
DIN rechts

Stefan Dinkel GmbH / dibra Brandschutzelemente			
Projekt-Nr.	Kunde	Bauvorhaben	
-	-	-	
Zeichnungsname			
Rauchschutzelement mit Festverglasung			
Erstelldatum	letzte Änderung am	Zeichnungsnummer	Maßstab
-	-	-	1:20
erstellt von	letzte Änderung von	Dateiname	Original
-	-	Zeichnung2	DIN A3



T30-2/RS Element
Typ dibra 200/RS



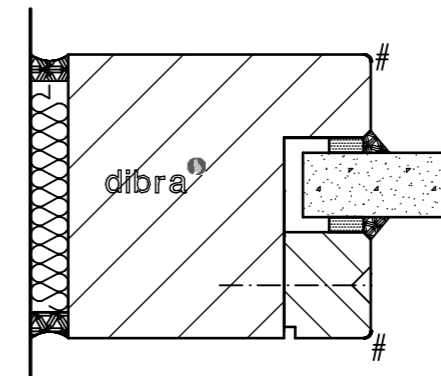
= Türdrücker am
Standflügel auf
Bandgegenseite.

Element 2
Gehflügel DIN links

- Ansicht Bandseitig
- Beschlagssitz nach DIN
- Element werkseitig komplett verleimt. Zugangswege und Vertragmöglichkeiten sind auf der Baustelle zu prüfen.

Maßstab
1:2

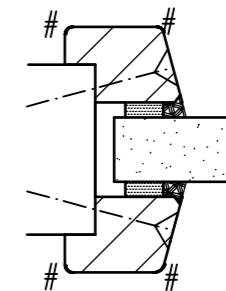
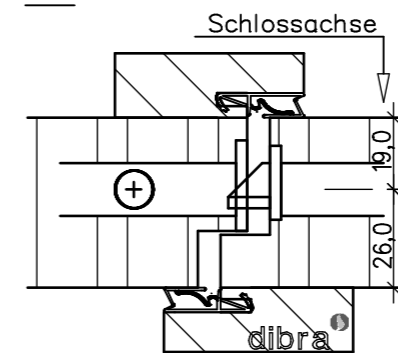
Detail
D3



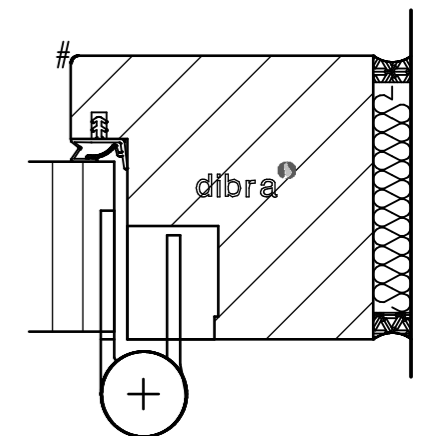
Horizontalschnitt

= 2-3mm Radius

Detail
D1

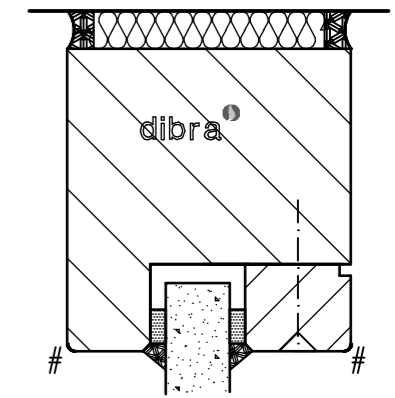


Detail
D2

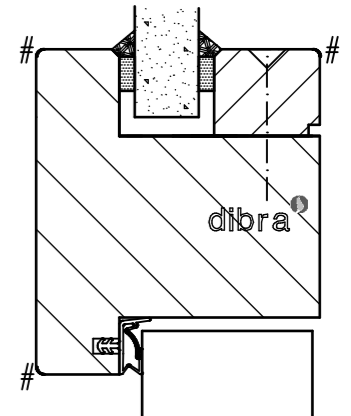


Vertikalschnitt

Detail
D5



Detail
D4



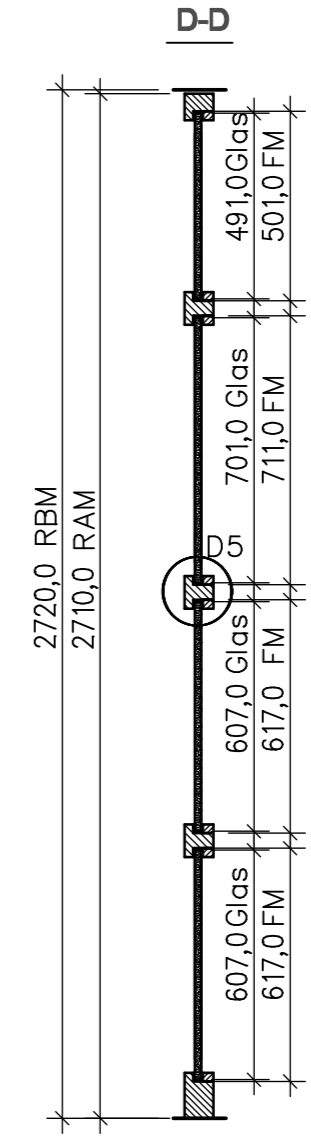
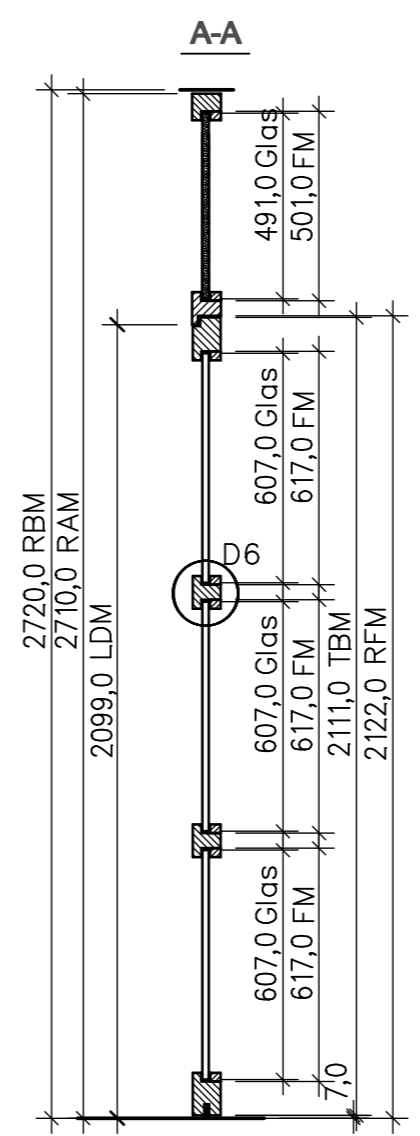
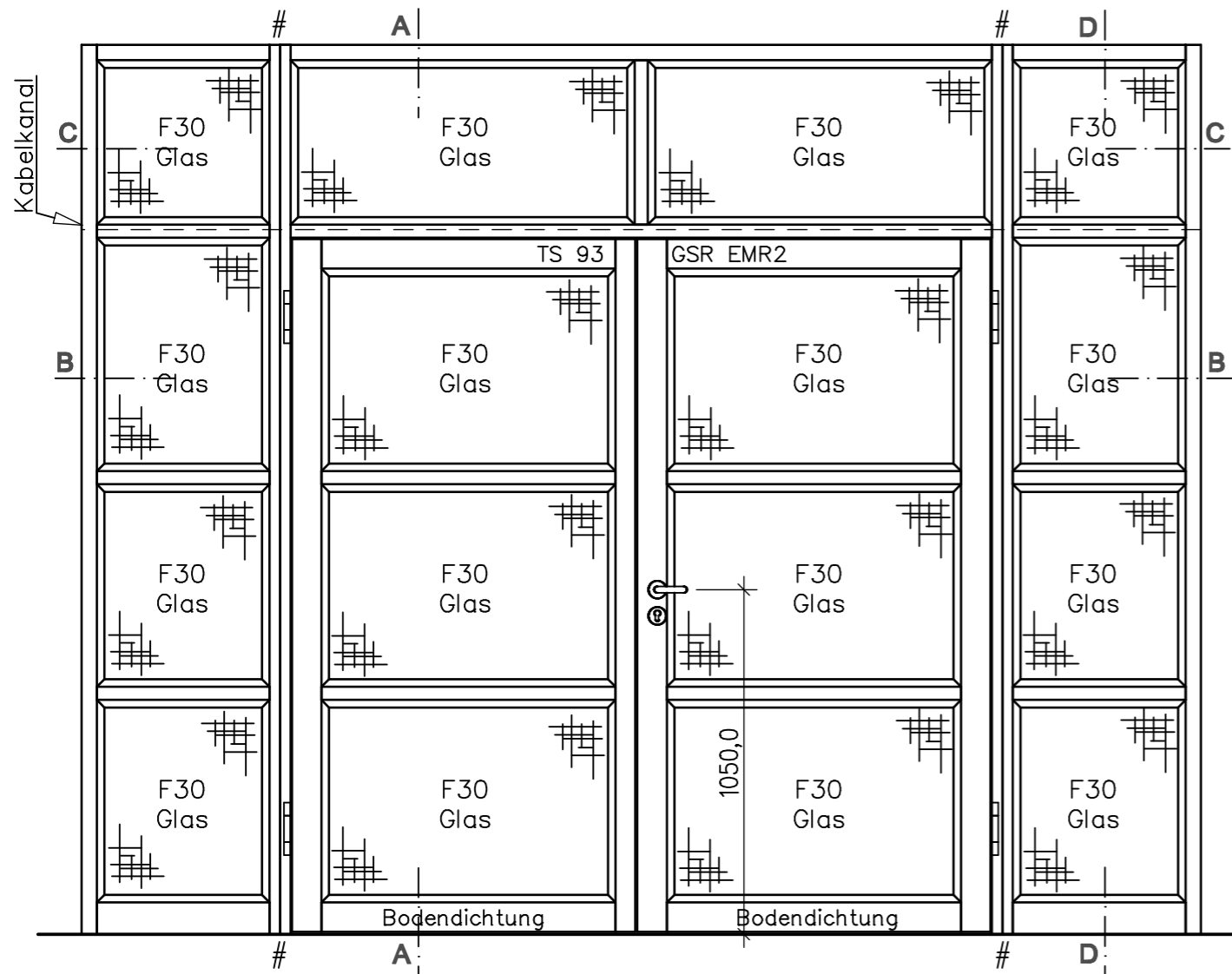
Gehflügel DIN rechts gezeichnet, DIN links spiegelbildlich

Stefan Dinkel GmbH / dibra Brandschutzelemente

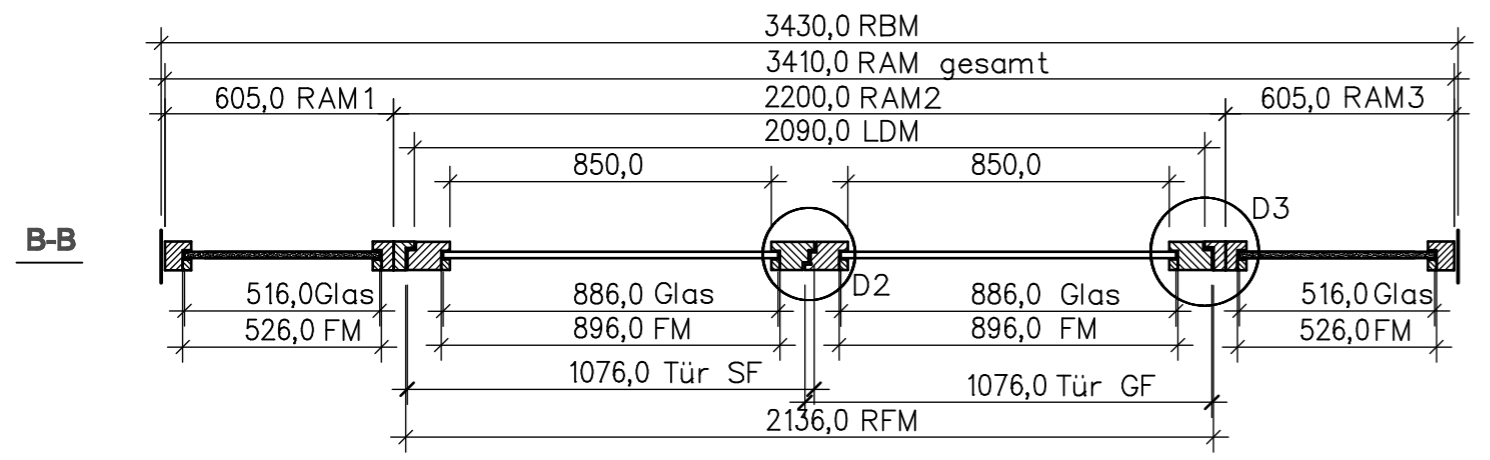
Projekt-Nr.		Kunde		Bauvorhaben	
-		-		-	
Zeichnungsname					
T30-2/RS Element mit Oberlicht					
Erstelldatum	letzte Änderung am	Zeichnungsnummer		Maßstab	
-	-	-		1:20	
erstellt von	letzte Änderung von	Dateiname		Original	
-	-	Zeichnung 3		DIN A3	

dibra®
brandschutzelemente

= Elementteilung

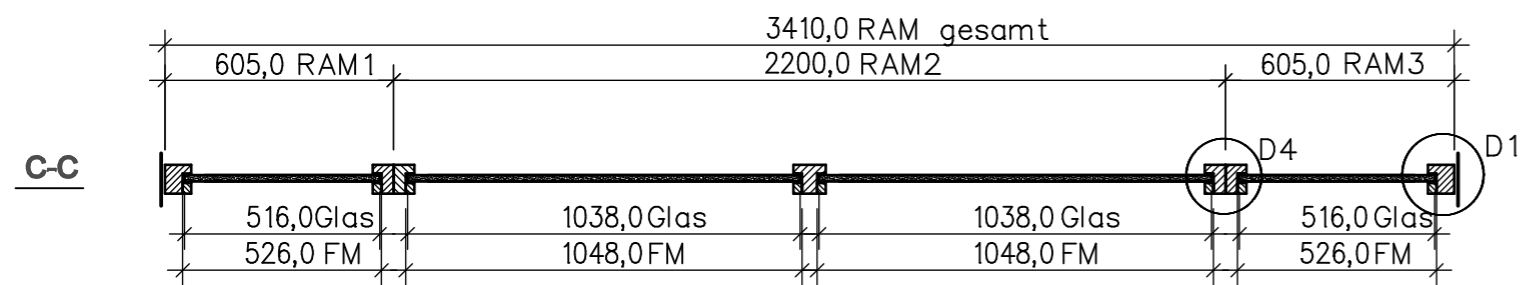


Element 01
Gehflügel DIN rechts



T30-2/RS Element
Typ dibra 280 G/RS
mit Brandschutzverglasung
Typ dibra 510

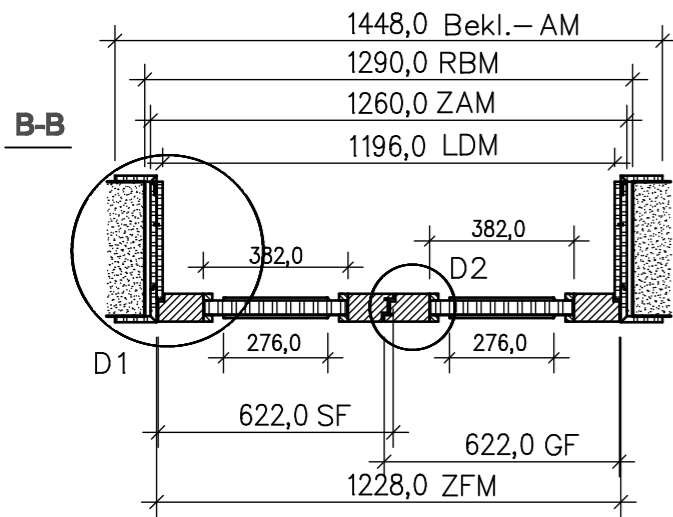
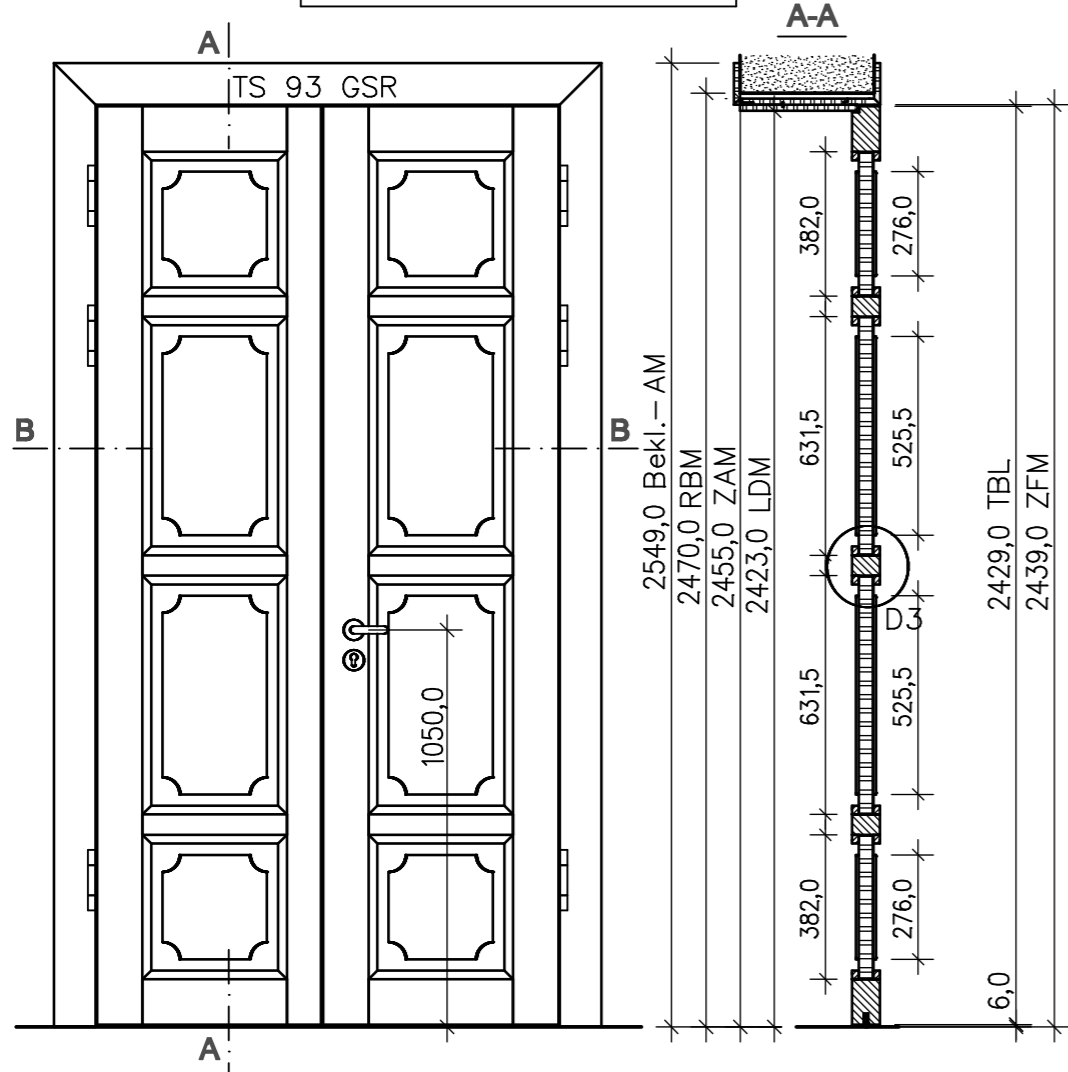
- Ansicht Bandseitig
- Beschlagssitz nach DIN
- Drückerloch am Standflügel auf Bandgegenseite.
- Element werkseitig komplett verleimt. Zugangswege und Vertragmöglichkeiten sind auf der Baustelle zu prüfen.



Stefan Dinkel GmbH / dibra Brandschutzelemente			
Projekt-Nr.	Kunde	Bauvorhaben	
-	-	-	
Zeichnungsname			
Brandschutzelement Typ 280G			
Erstelldatum	letzte Änderung am	Zeichnungsnummer	Maßstab
-	-	-	1:20
erstellt von	letzte Änderung von	Dateiname	Original
-	-	Zeichnung 4	DIN A3

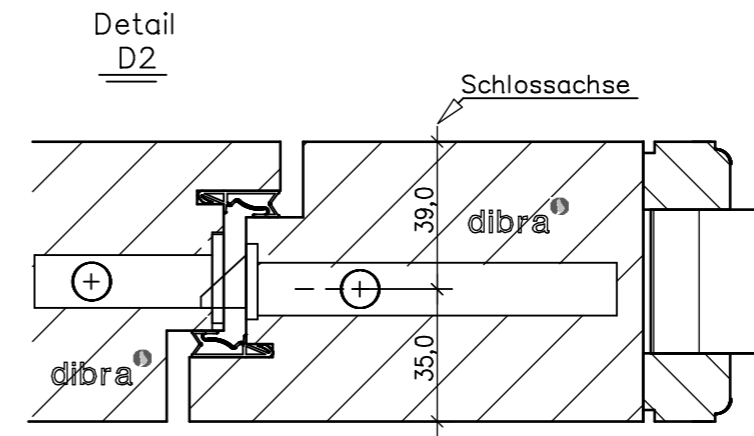


T30-2/RS Element
 Typ dibra 280/RS
 mit Holzumfassungszarge

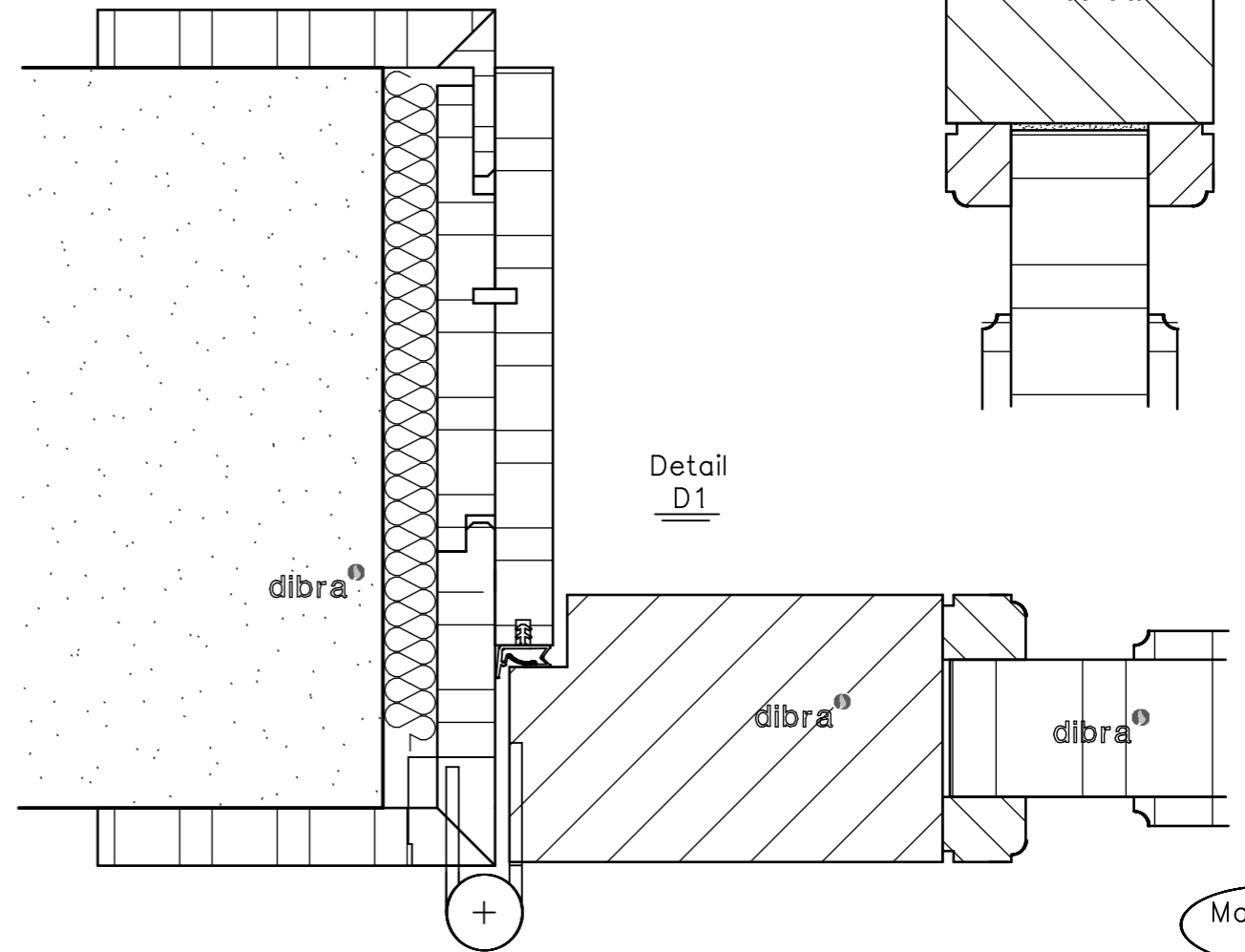
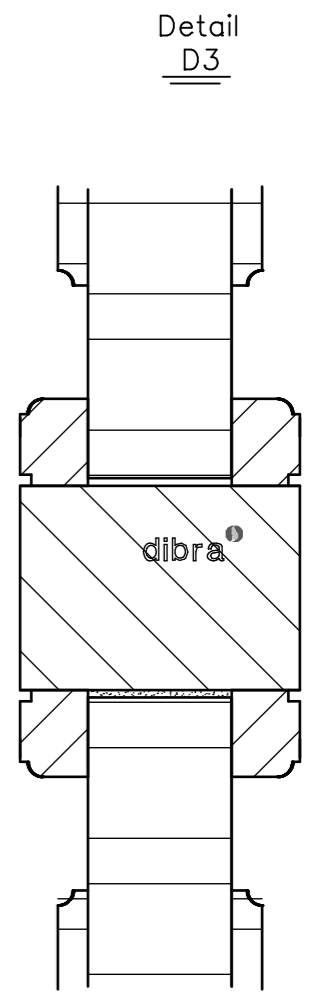


- Ansicht Bandseitig
 - Beschlagssitz nach DIN
 - Element werkseitig komplett
 verleimt. Zugangswege und
 Vertragmöglichkeiten sind auf
 der Baustelle zu prüfen.

Horizontalschnitt



Vertikalschnitt



Maßstab
 1:2

Element 3
 Gehflügel DIN rechts

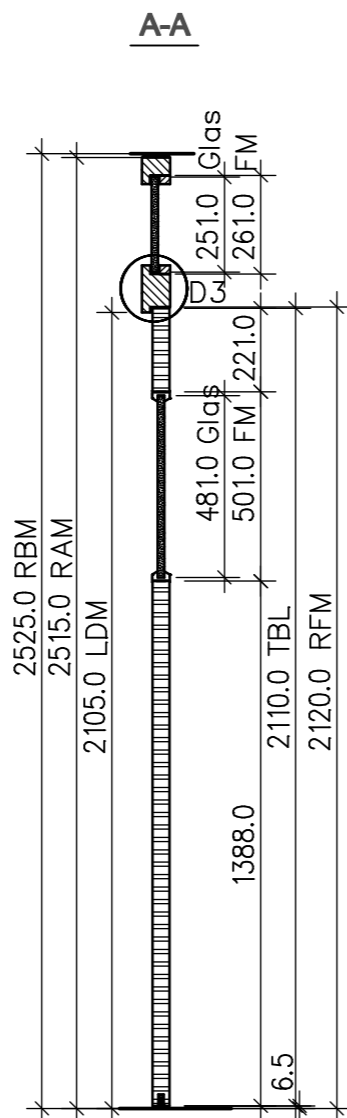
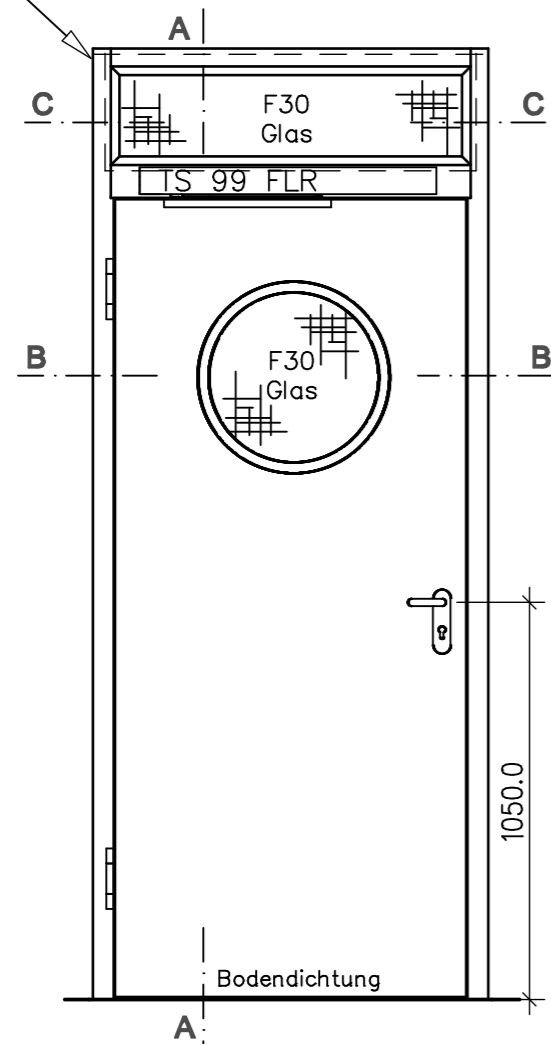
Stefan Dinkel GmbH / dibra Brandschutzelemente

Projekt-Nr.	Kunde	Bauvorhaben	
-	-	-	
Zeichnungsname			
T30-2/RS Element mit HUZ als Stiltürelement			
Erstelldatum	letzte Änderung am	Zeichnungsnummer	Maßstab
-	-	-	1:20
erstellt von	letzte Änderung von	Dateiname	Original
-	-	Zeichnung 5	DIN A3

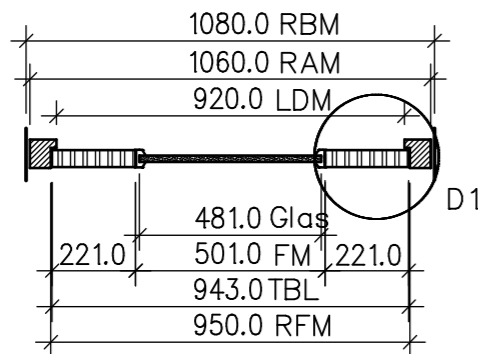


T30-1/RS-FSA Element
Typ dibra 100/RS

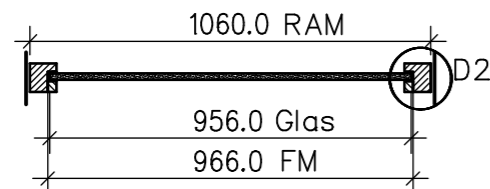
Kabelkanal
12x12mm



B-B



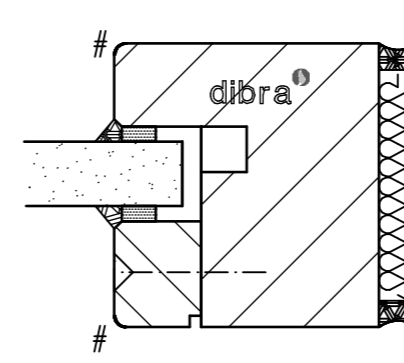
C-C



- Ansicht Bandseitig
- Beschlagssitz nach DIN
- Element werkseitig komplett verleimt. Zugangswege und Vertragmöglichkeiten sind auf der Baustelle zu prüfen.

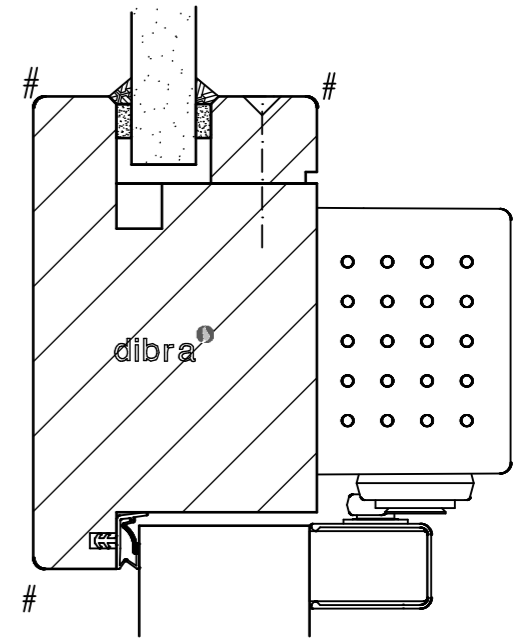
Horizontalschnitt

Detail D2



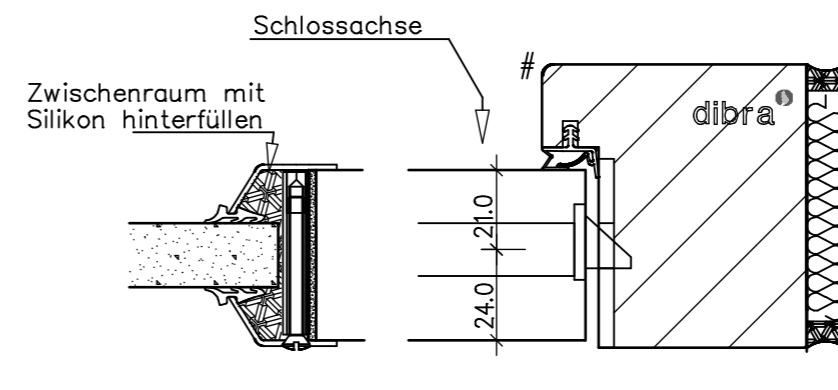
Vertikalschnitt

Detail D3



Maßstab
1:2

Detail D1



DIN links gezeichnet, DIN rechts spiegelbildlich

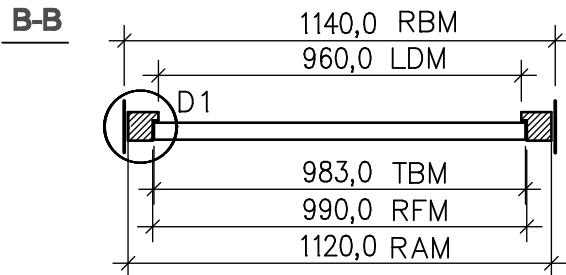
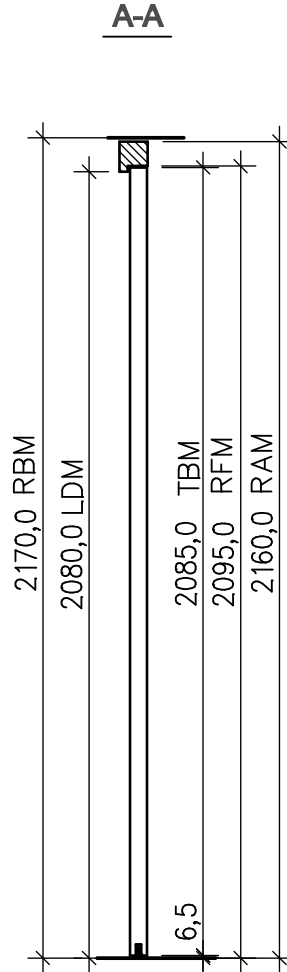
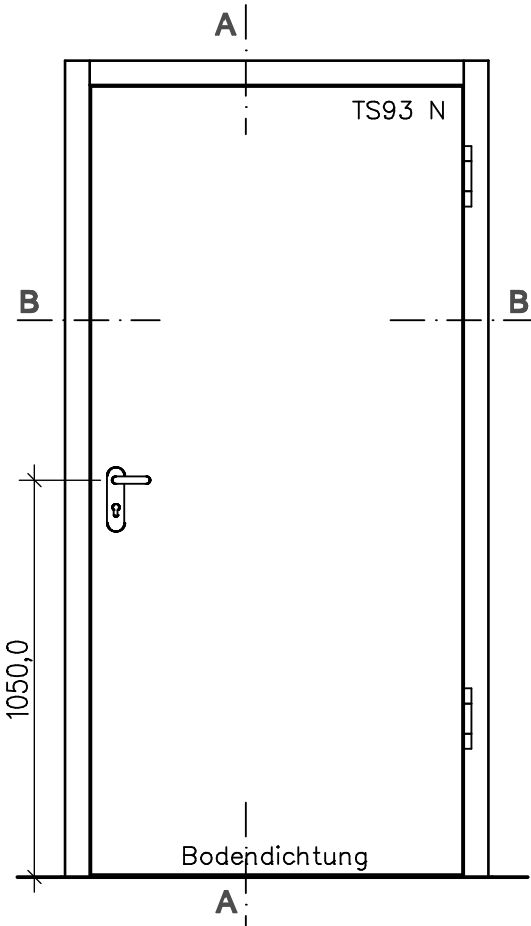
Element 01
DIN links

Hinweis Zwischenwandmontage:
Um einen Öffnungswinkel von mind.90° zu gewährleisten, müsste der Bandfries 80mm breit sein!

Stefan Dinkel GmbH / dibra Brandschutzelemente			
Projekt-Nr.	Kunde	Bauvorhaben	
-	-	-	
Zeichnungsname			
T30-1/RS Element mit OBL und Bullauge			
Ersteldatum	letzte Änderung am	Zeichnungsnummer	Maßstab
-	-	-	1:20
erstellt von	letzte Änderung von	Dateiname	Original
-	-	Zeichnung6	DIN A3



T30-1/RS Element
Typ dibra 100/RS
mit Blockrahmen



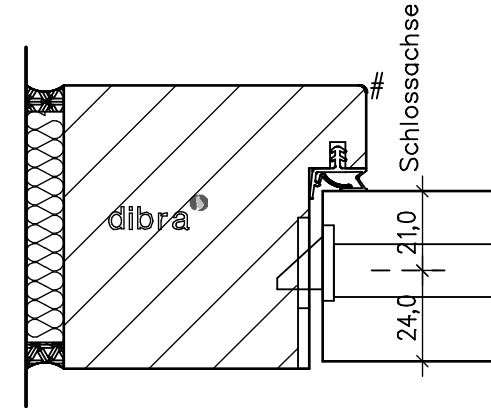
- Ansicht Bandseitig
- Beschlagssitz nach DIN
- Element werkseitig komplett verleimt. Zugangswege und Vertragmöglichkeiten sind auf der Baustelle zu prüfen.

Horizontalschnitt

Maßstab
1:2

Detail
D1

= 2-3mm Radius



gezeichnet DIN rechts, DIN links spiegelbildlich

Element 01
DIN rechts

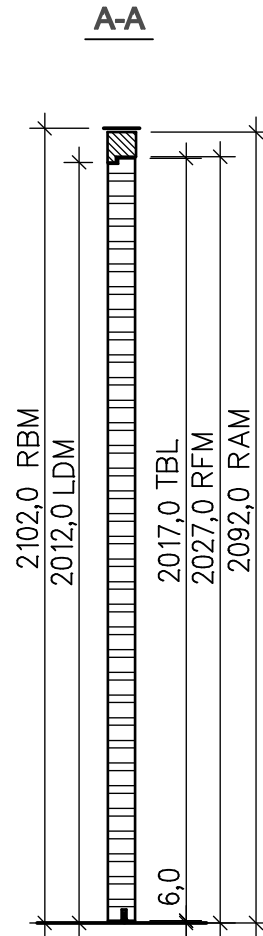
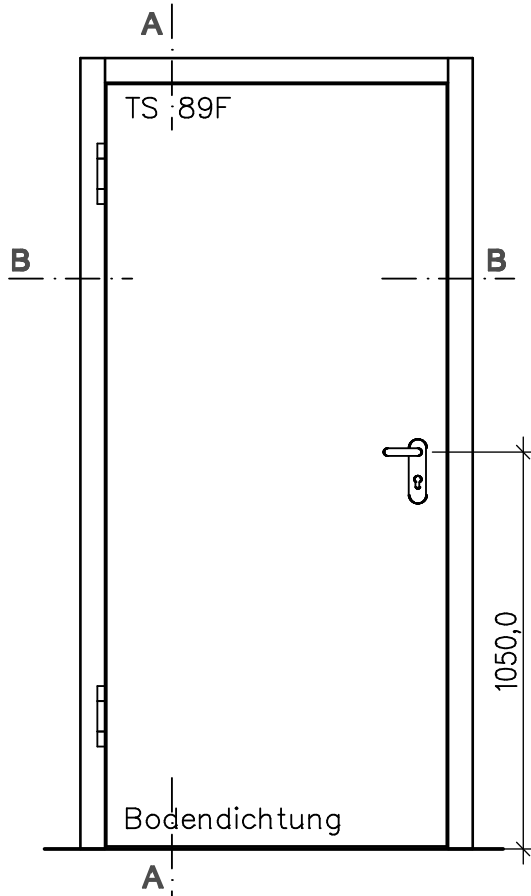
Hinweis Zwischenwandmontage:
Um einen Öffnungswinkel von mind.90°
zu gewährleisten, muss der Bandfries 80mm breit sein!

Stefan Dinkel GmbH / dibra Brandschutzelemente

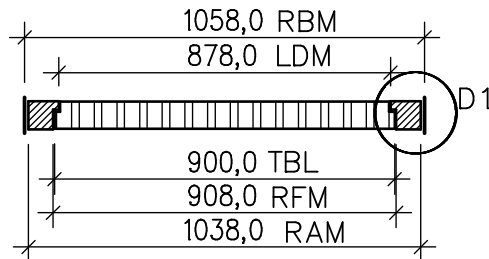
Projekt-Nr.	Kunde	Bauvorhaben	
-	-	-	
Zeichnungsname			
T30-1/RS Element mit BLR stumpf			
Erstelldatum	letzte Änderung am	Zeichnungsnummer	Maßstab
-	-	-	1:20
erstellt von	letzte Änderung von	Dateiname	Original
-	-	Zeichnung7	DIN A4

dibra
brandschutzelemente

T30-1/RS Element
 Typ dibra 100/RS
 mit 72mm Türblatt



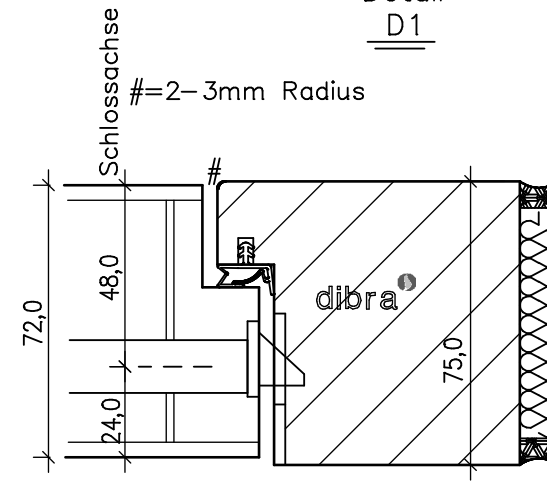
B-B



Horizontalschnitt

Maßstab
 1:2

Detail
D1



DIN links gezeichnet, DIN rechts spiegelbildlich

- Ansicht Bandseitig
- Beschlagssitz nach DIN
- Element werkseitig komplett verleimt. Zugangswege und Vertragemöglichkeiten sind auf der Baustelle zu prüfen.

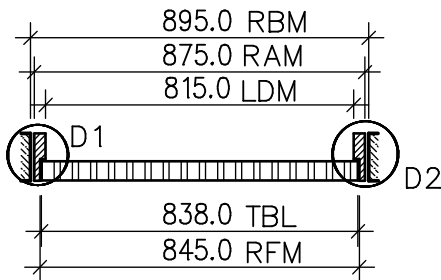
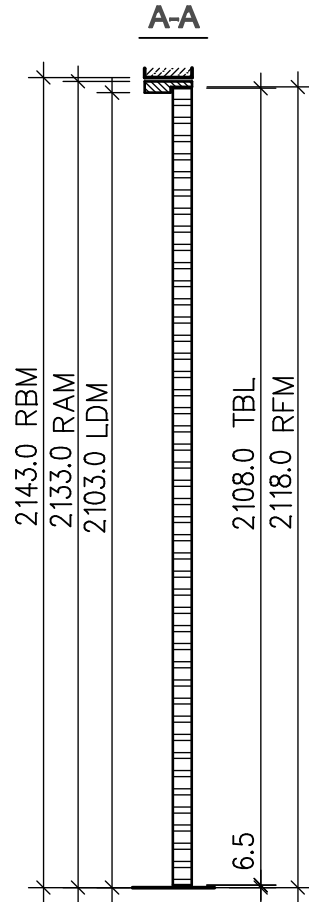
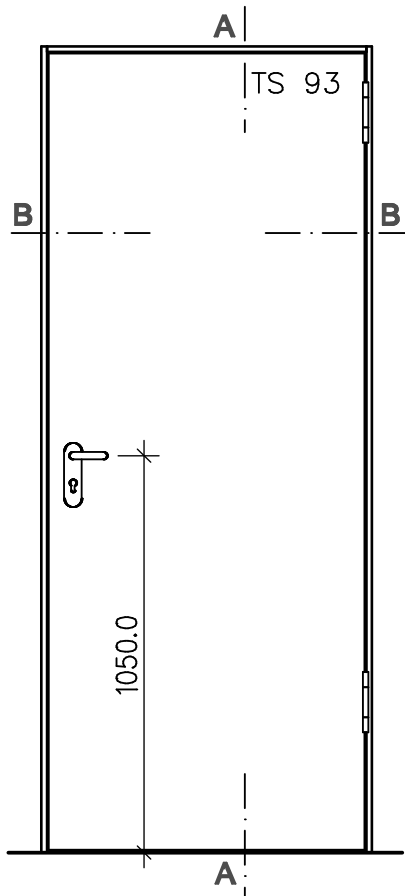
Element 01
 DIN links

Stefan Dinkel GmbH / dibra Brandschutzelemente

Projekt-Nr.	Kunde	Bauvorhaben	
-	-	-	
Zeichnungsname			
T30-1/RS Element mit 72mm TBL stumpf			
Erstelldatum	letzte Änderung am	Zeichnungsnummer	Maßstab
-	-	-	1:20
erstellt von	letzte Änderung von	Dateiname	Original
-	-	Zeichnung8	DIN A4

dibra[®]
 brandschutzelemente

T30-1 Element
Typ dibra 100



- Ansicht Bandseitig
- Beschlagssitz nach DIN
- Element werkseitig komplett verleimt. Zugangswege und Vertragemöglichkeiten sind auf der Baustelle zu prüfen.

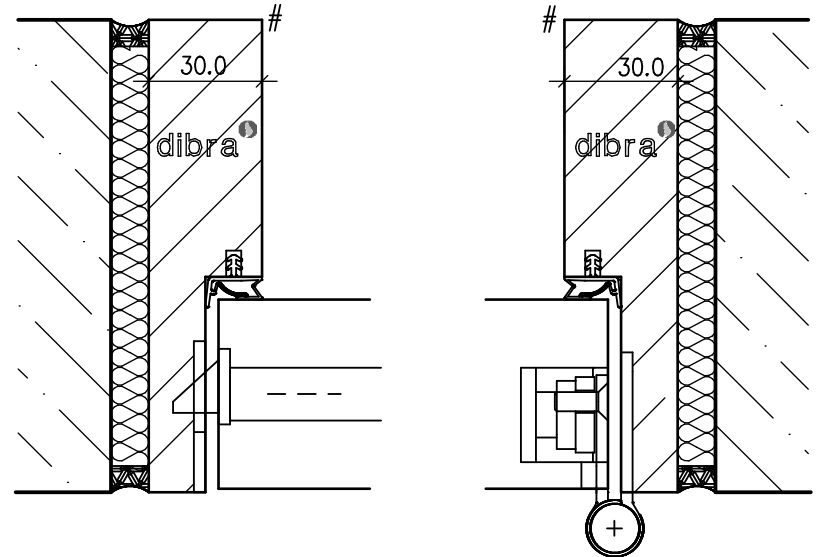
Maßstab
1:2

Horizontalschnitt

Detail
D1

= Kante gebrochen

Detail
D2



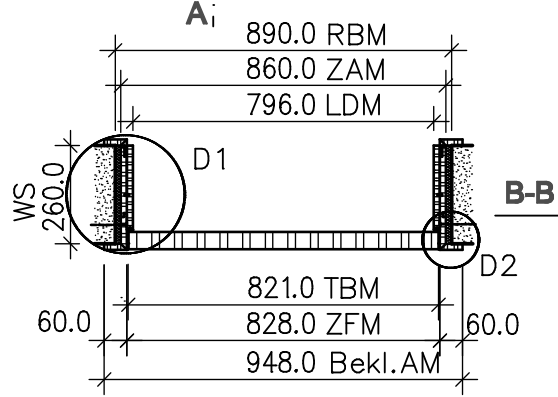
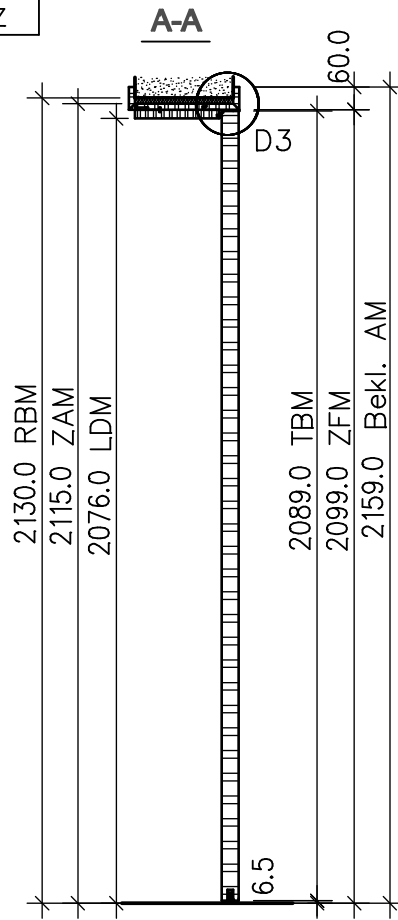
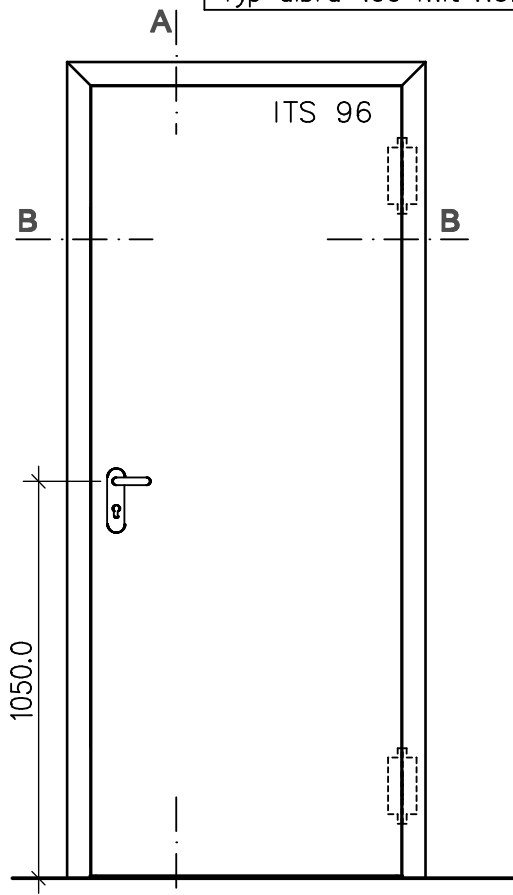
Element 01
DIN rechts

Stefan Dinkel GmbH / dibra Brandschutzelemente

Projekt-Nr.	Kunde	Bauvorhaben	
-	-	-	
Zeichnungsname			
T30-1 Element mit schmalen BLR			
Erstelldatum	letzte Änderung am	Zeichnungsnummer	Maßstab
-	-	-	1:20
erstellt von	letzte Änderung von	Dateiname	Original
-	-	Zeichnung9	DIN A4

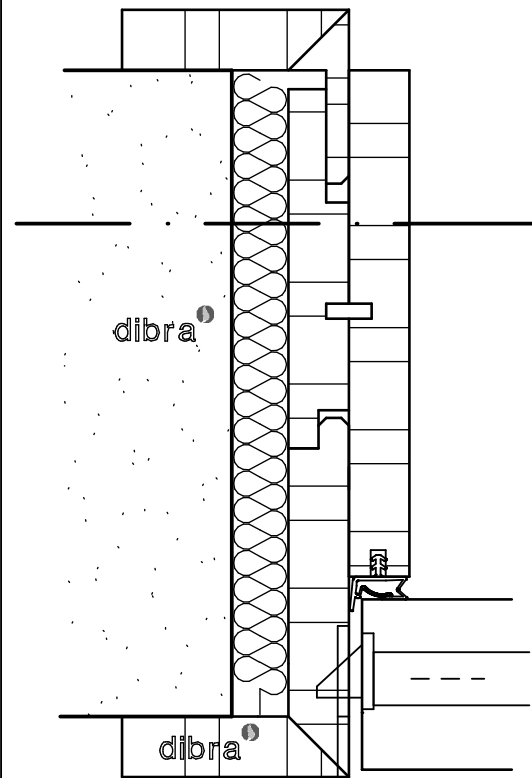
dibra[®]
brandschutzelemente

T30-1/RS Element
Typ dibra 100 mit HUZ

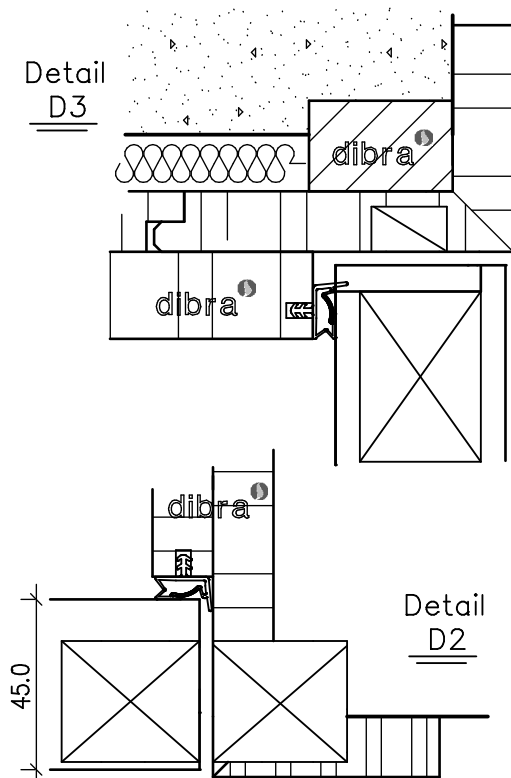


- Ansicht Bandseitig
- Beschlagssitz nach DIN
- Element werkseitig komplett verklebt. Zugangswege und Vertragmöglichkeiten sind auf der Baustelle zu prüfen.

Horizontalschnitt



Vertikalschnitt



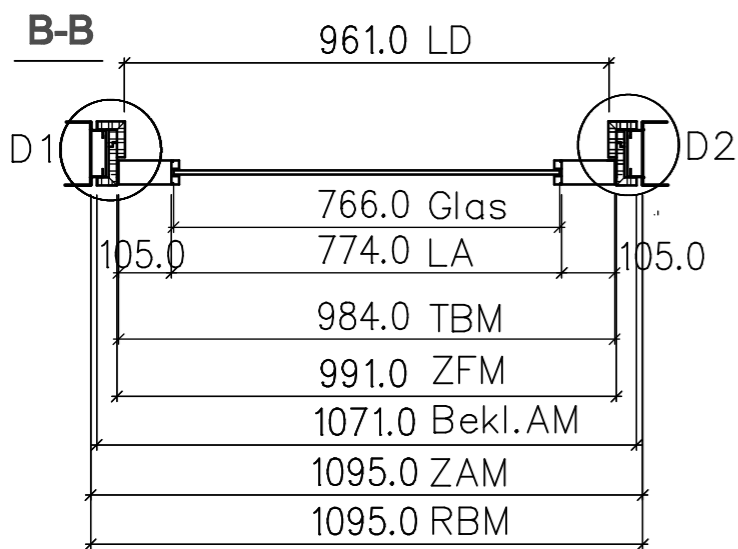
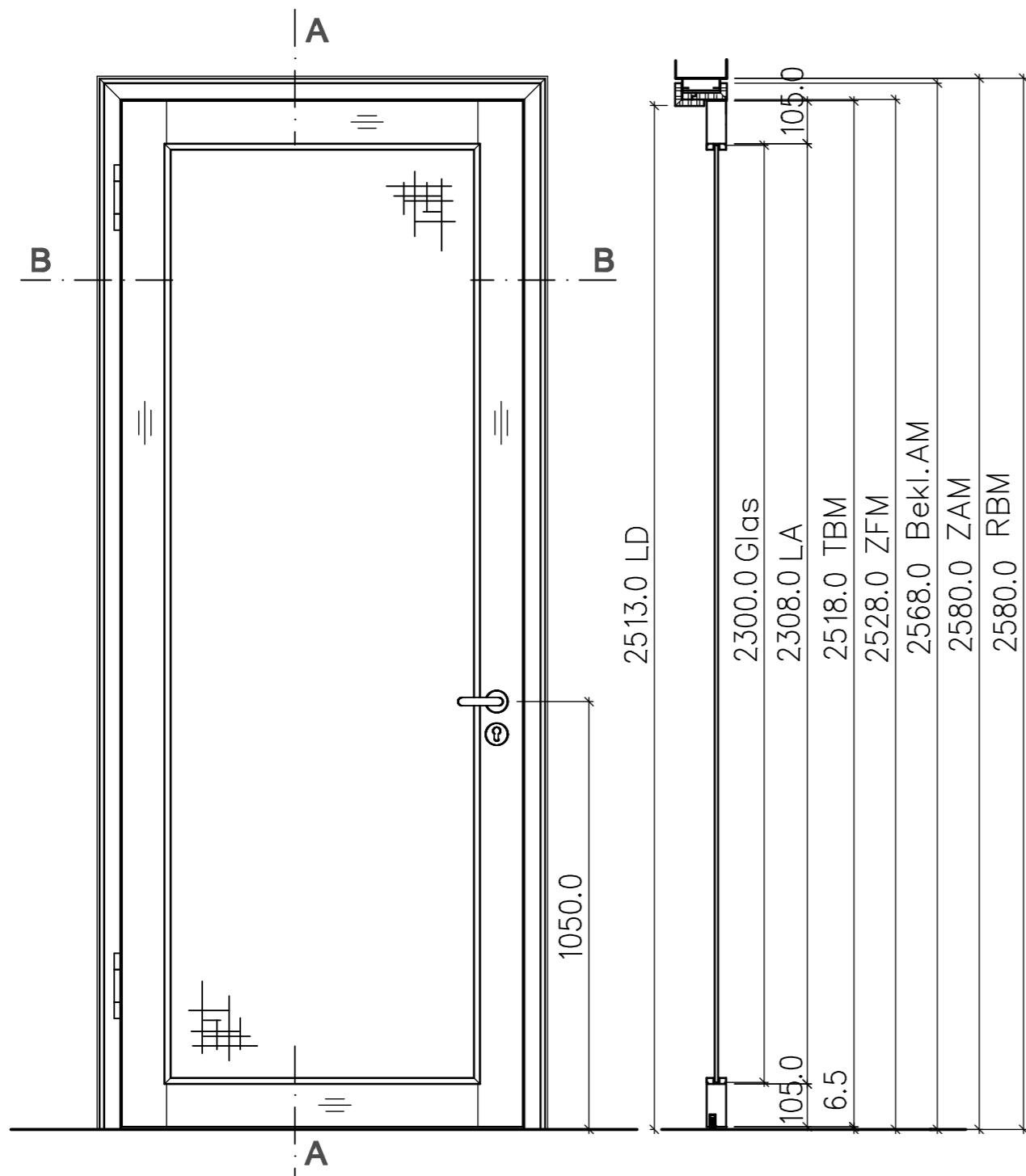
DIN rechts gezeichnet, DIN links spiegelbildlich

Maßstab
1:2

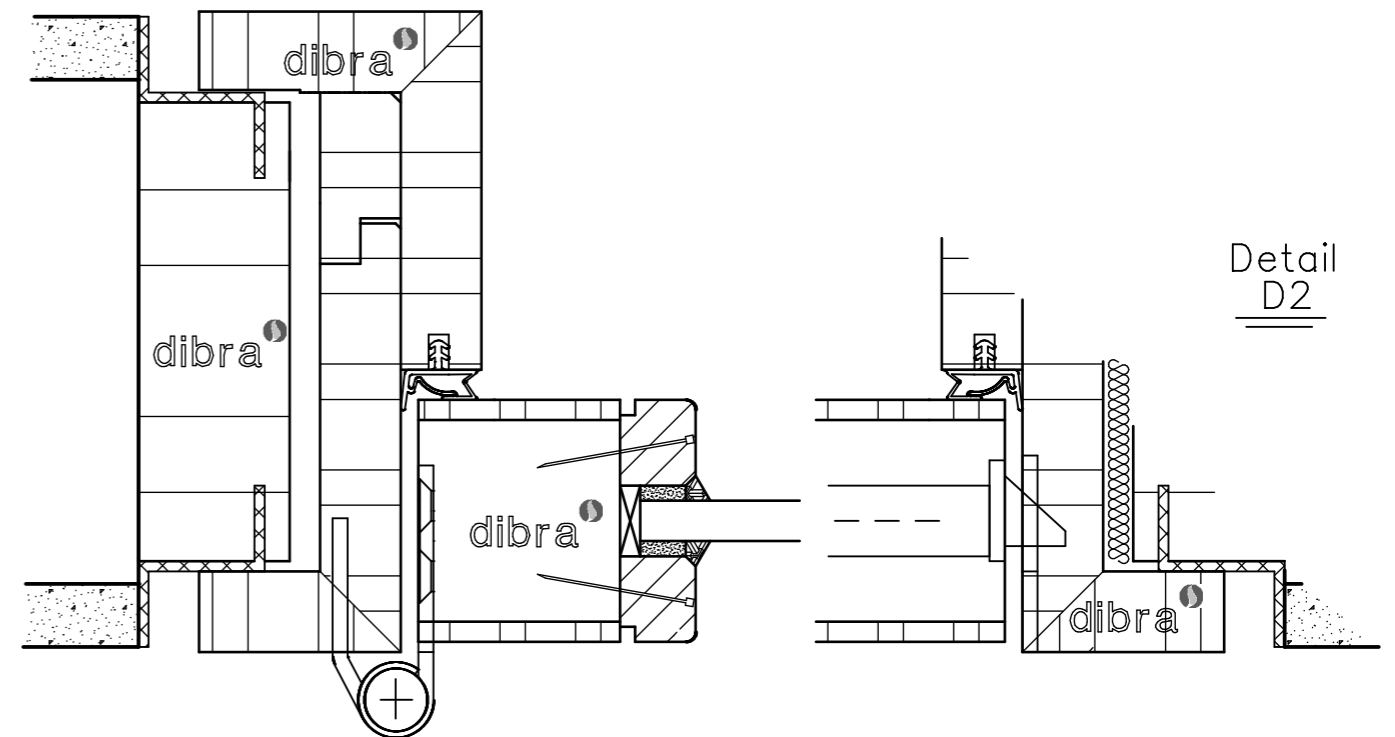
Element 01
DIN rechts

Stefan Dinkel GmbH / dibra Brandschutzelemente			
Projekt-Nr.	Kunde	Bauvorhaben	
-	-	-	
Zeichnungsname			
T30-1/RS Element mit Tectusbändern+ITS			
Erstelldatum	letzte Änderung am	Zeichnungsnummer	Maßstab
-	-	-	1:20
erstellt von	letzte Änderung von	Dateiname	Original
-	-	Zeichnung 10	DIN A4





Detail
D1



gezeichnet DIN links, DIN rechts spiegelbildlich!

- Ansicht Bandseitig
- Beschlagssitz nach DIN
- Türschließer: Ohne
- Element werkseitig komplett verleimt.

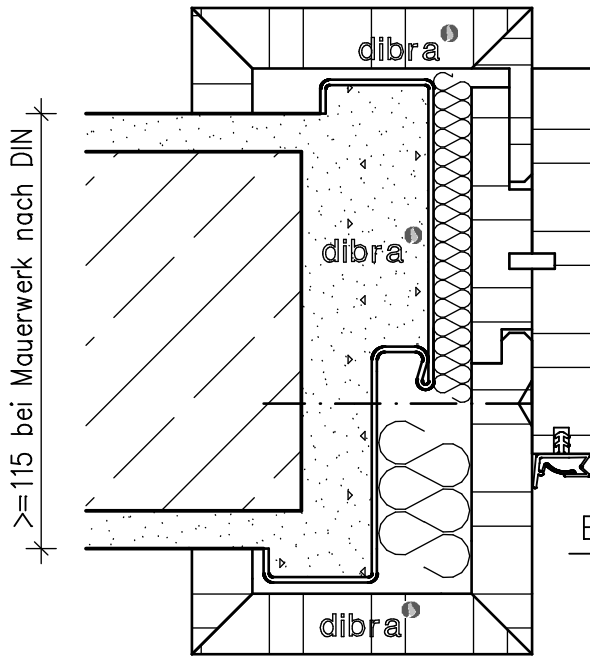
Bekl.AM = Bekleidungsaußenmaß
 ZAM = Außenmaß Vormontagezarge

Objektürelement
 Typ dibra 720 (SSK2)
 Schattennutzarge
 mit Vormontagefutter

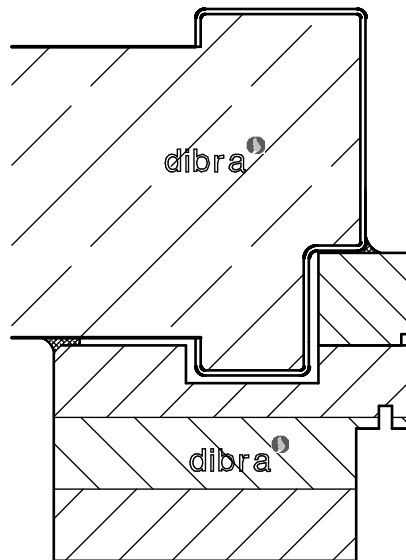
Stefan Dinkel GmbH / dibra Brandschutzelemente			
Projekt-Nr.	Kunde	Bauvorhaben	
-	-	-	
Zeichnungsname			
dibra 720 Schattennutzarge			
Erstelldatum	letzte Änderung am	Zeichnungsnummer	Maßstab
-	-	-	1:15
erstellt von	letzte Änderung von	Dateiname	Original
-	-	Zeichnung 11	DIN A3



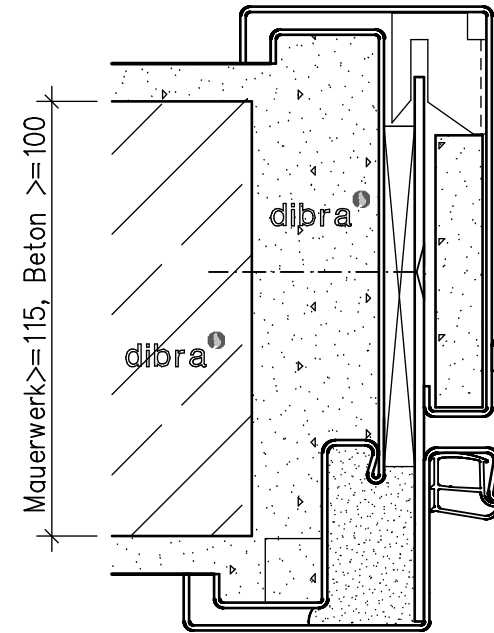
HUZ über vorhandene Stahlzarge



Blockrahmen über vorh. Stahlzarge



Stahlzarge über vorhandene Stahlzarge



Vorraussetzung für alle drei Ausführungsvarianten ist eine voll ausgemörtelte Stahlzarge

Stefan Dinkel GmbH / dibra Brandschutzelemente			
Projekt-Nr.	Kunde	Bauvorhaben	
-	-	-	
Zeichnungsname			
Varianten für T30-Elem. über vorh. Stahlz.			
Erstelldatum	letzte Änderung am	Zeichnungsnummer	Maßstab
-	-	-	1:2
erstellt von	letzte Änderung von	Dateiname	Original
-	-	Zeichnung12	DIN A4

